

ایرونت فلوتری
Floater air vent
AV 13-1
(size 1/2", 3/4")

Usages:

Air vent in liquid lines & systems

Application:

In liquid systems and fluid lines usually some mixed air or gas are exist in fluid. Basically air or other gas existence in fluid cause to disturbance in suitable fluid circulation , equipment corrosion , correct operation of pumps or full system filling (from fluid)that should be removed from system immediately ; this action is done by air vent. AV 13-1 air vent type is usable for hot and cold water lines or other similar systems by it's special designing. This kind of air traps can serviced or maintained easily without needing to separated from pipelines.

Function:

A float through a simply lever mechanism opens or closes the valve according to the air volume inside the trap by a ball. The opening is proportional with condense rate and it is unaffected by instantaneous pressure changing. AV 13-1 air vent type cans use in systems that air (gas) is made continuously and is vary suitable for thermal and cold energy transferring systems or other similar case.

موارد استفاده :

تخلیه هوا در سیستم ها و خطوط مایع

کاربرد :

در سیستم های مایع و خطوط سیال ، همواره مقداری هوا و یا سایر گازهای مخلوط در سیال وجود دارد. اصولاً وجود هوا و یا سایر گازهای دیگر در سیال ، باعث ایجاد اختلال در گردش مناسب سیال ، خوردگی تجهیزات ، عملکرد صحیح پمپ ها و یا پرشدن کامل سیستم (از سیال) می گردد که باید بلافاصله از سیستم خارج شود ؛ این عمل توسط ایرونت صورت می گیرد. ایرونت تیپ AV 13-1 با طراحی خاص خود قابل استفاده برای خطوط آب گرم ، سرد و یا دیگر سیستم های مشابه می باشد. این نوع ایرونت بدون نیاز به جدا کردن از خطوط لوله به راحتی قابل تعمیر و یا سرویس کردن می باشد.

طرزکار:

یک شناور با مکانیزم ساده بوسیله اهرم متصل به آن دریچه خروجی را با یک ساچمه براساس میزان هوا (گازها) باز یا بسته می کند. باز شدن دریچه تدریجی بوده و با توجه به میزان گازهای موجود باز می شود و تغییرات لحظه ای تاثیری بر روی آن ندارد. ایرونت تیپ AV 13-1 می تواند در سیستم هایی که هوا (گازها) به طور پیوسته تولید می شود مورد استفاده قرار گیرد و در سیستم های انتقال انرژی حرارتی یا برودتی و یا سایر موارد مشابه بسیار مناسب می باشد.

Technical data:

مشخصات فنی:

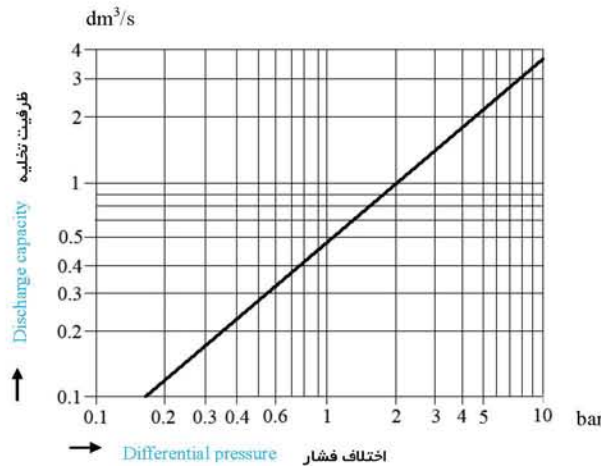
GGG-40.3		Body material	متریال بدنه
16bar		Max. operating pressure	ماکزیمم فشار کاری
250°C		Max. operating temperature	ماکزیمم دمای کاری
4.5 , 10 , 14 bar		Max. differential pressure (ΔP)	ماکزیمم اختلاف فشار (ΔP)
Screwed (NPT)	Flanged (DIN , ANSI)	Connection type	نحوه اتصال
1/2" , 3/4"	1/2" , 3/4"	Size	سایز
3	4.4 , 4.6	Weight (kg)	وزن (kg)

AV 13-1

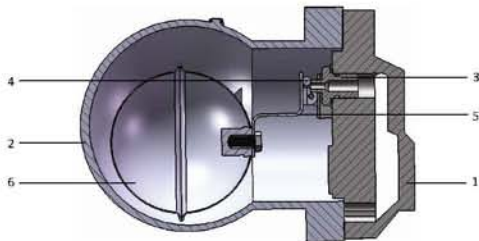
Installation:

Floater air vents must be installed in pipelines or on tanks as the floater and its lever suspend horizontally ; In this state the arrow on the device plate suspends downwards. AV 13-1 floater air traps can be installed in a vertically and horizontally position. It is possible by remove and returns the trap cover.

Discharge capacity:



Parts material:

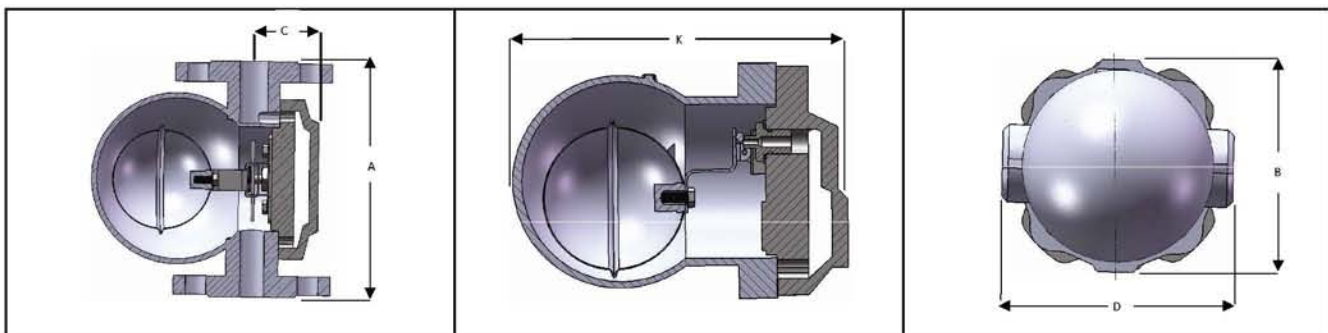


GGG40.3	Body	بدنه	۱
GGG40.3	Cover	درپوش	۲*
AISI304 استینلس استیل	Seat	سیت	۳*
AISI420 استینلس استیل	Plug shot	پلاگ	۴
AISI304 استینلس استیل	Floater crow	اهرم فلوتر	۵*
AISI304 استینلس استیل	Floater	فلوتر	۶*

* Spare parts

* قطعات یدکی

A	B	C	D	K	Size (mm) سایز (mm)
150	109	75	125	148	DN15 (1/2")
150	109	75	125	148	DN20 (3/4")



How to order:

Please specify the below items when ordering:

نحوه سفارش:

لطفاً به هنگام سفارش دهی موارد زیر را مشخص نمایید:

Size & connection type	سایز و نوع اتصال
Working pressure	فشارکاری
Working temperature	دمای کاری
Max air venting rate	حداکثر میزان تخلیه هوا

ظرفیت تخلیه:

متریال قطعات: