

EC-6

کنترل کننده سطح مایعات

Liquid Level Control

موارد استفاده :

- | | |
|----------------------|-------------------|
| ۱- مخازن آب و سوخت | ۶- صنایع نفت |
| ۲- تصفیه خانه های آب | ۷- پالایشگاه ها |
| ۳- تانک های اسید | ۸- صنایع پتروشیمی |
| ۴- منابع کندانس | ۹- نیروگاهها |
| ۵- دیگ های آب گرم | |

Applications:

- | | |
|--------------------------|---------------------------|
| 1- Water & fuel tanks | 6- Oil industry |
| 2- Water treatment plant | 7- Refineries |
| 3- Acid tanks | 8- Petrochemical industry |
| 4- Condensate tanks | 9- PowerHouses |

ویژگی ها :

- ۱- قابل ساخت و نصب از جوانب و بالای مخازن
- ۲- دارای قابلیت ارسال فرمانهای الکتریکی ON-OFF
- ۳- امکان تعبیه سنسورهای بیشتر جهت استفاده از علائم هشدار دهنده و غیره
- ۴- دارای آب بندی کامل
- ۵- امکان تعبیه چند بال جهت ضریب اطمینان بیشتر و یا تغییر نحوه عملکرد سوئیچها

Advantages:

- 1- To be made for mounting from side and above the reservoirs.
- 2- Possibility to send electrical commands on-off.
- 3- Possibility to use more sensors to use the alarms and etc.
- 4- Thoroughly sealed.
- 5- It can be equipped with more than one ball to get more safety factor and change how to activating switches.

طرز کار :

این دستگاه بر اساس قوانین فیزیکی نیروی فشار مایعات و خاصیت الکترومغناطیسی طراحی شده است. دستگاه کنترل کننده سطح تیپ EC-6 با قابلیت ساخت به صورت نصب از بالا و جوانب مخازن امکان پذیر بوده و در مواردی که ، مخازن در زیرزمین نصب شده اند مناسبترین دستگاه جهت کنترل سطح مایعات می باشد. تغییر سطح مایع موقعیت مکانی شناور را تغییر می دهد و از طریق سنسورهای تعبیه در داخل دستگاه بر اثر قوانین فوق الذکر فرمانهای ON-OFF بوسیله پانل یا بدون پانل به تابلوهای اصلی برق صادر می گردد و بدین طریق سطح مایع در داخل مخزن به صورت اتوماتیک کنترل می شود.

Function:

This instrument has been designed on the basic of the laws of physical, liquid pressure and electromagnetic property. Type EC-6 with the possibility made for mounting from side and above the reservoirs and is the most suitable device for liquid level control in cases the tanks are mounted underground . Change of liquid level causes movement the position of the floater and by the mounted sensor in required levels on the device , as a result of mention laws the commands ON-OFF are sent to the main electrical tablet through control panel or without panel . By this way the liquid level inside tanks can be controlled automatically.

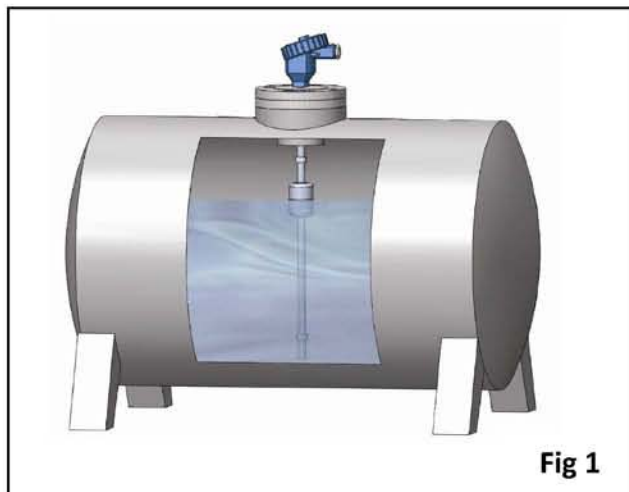
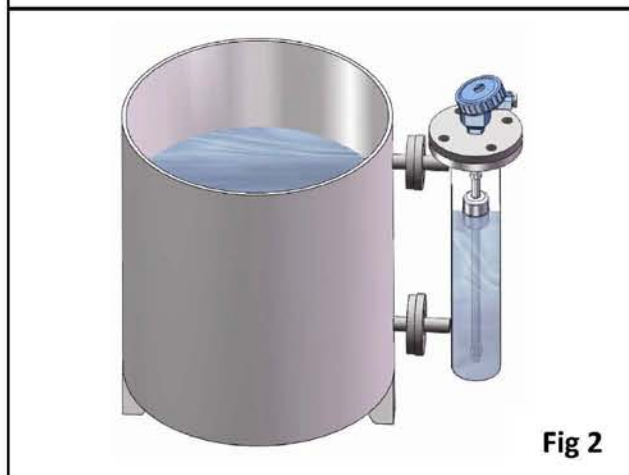
EC-6

نصب:

در مواردی که مخازن در زیرزمین تعبیه شده اند و یا در شرایط خاص موردنیاز ، دستگاه کنترل کننده سطح تیپ EC-6 ، در قسمت بالای مخازن از محل فلنج مربوطه نصب می شود . شکل (1) در مخازنی که نصب دستگاه از جوانب مخازن موردنیاز باشد این دستگاه از ناحیه فلنج های اتصال به صورت عمودی بر روی آنها نصب می گردد . شکل (2)

Installation:

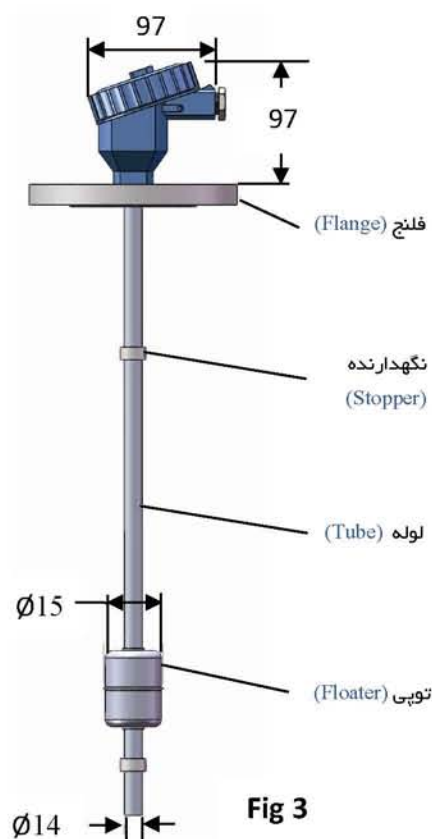
In cases the tanks are mounted underground or in specific required conditions, the device is installed on topside of tanks by the connection flange . Fig (1) in cases it is required to installation the device from sides of tanks; the device is mounted on reservoirs vertically from the connecting flanges . Fig (2)


Fig 1

Fig 2

Technical data:

مشخصات فنی:

16bar	Working pressure	فشارکاری
-10°C...+150°C	Working temperature range	دمای کاری
300mm...2000 mm	Makable length	طول قابل ساخت
SS304/316	Floater , rod & body material	متریال میله و شناور و بدنه
AL	Temrrial box material	متریال محفظه ترمینال
IP65	Dust & wet protection	محافظت در مقابل رطوبت و گردوغبار
220VAC	Power supply control panel CP22	ولتاژ تغذیه کنترل پانل الکتریکی CP22
3A-220 VAC	Power & current out put with panel CP22	جریان و ولتاژ خروجی از پانل CP22
EX	Explosion protection on request	محافظ در مقابل جرقه و انفجار در صورت سفارش
Flange,Screwed DN50,4"#150	Size and connection type	سایز و نوع اتصال به بدنه
0.8 g/cm3	Min density	مینیمم دانسیته شناوری


Fig 3