

ایرتراپ فلوتری
Floater air trap
AT 12-1
(size 1/2", 3/4")

Usages:

Liquid drainer in compressed air and gas systems

Application:

In the compressed air and gas systems the moisture that exist in the air or gas because of the pressure has condensed and collects in the system. Produced condensation cause to reduce suitable system operation , equipment corrosion and ultimately stop system working and cost increase that must be removed from the system immediately ; this action is done by air trap. This kind of air traps can serviced or maintained easily without needing to separated from pipelines.

Function:

A float through a simply lever mechanism opens or closes the valve according to the condensates level inside the trap by a ball. The opening is proportional with condense rate and it is unaffected by instantaneous pressure changing. This kind of air traps is usually used in compressed air or gas tanks path for discharge condensation with variable volume.

Technical data:

GGG-40.3		Body material	متریال بدنه
16bar		Max. operating pressure	ماکزیم فشار کاری
250 °C		Max. operating temperature	ماکزیم دمای کاری
4.5 , 10 , 14 bar		Max. differential pressure (ΔP)	ماکزیم اختلاف فشار (ΔP)
Screwed (NPT)	Flanged (DIN , ANSI)	Connection type	نحوه اتصال
1/2" , 3/4"	1/2" , 3/4"	Size	سایز
3	4.4 , 4.6	Weight (kg)	وزن (kg)

موارد استفاده :

تخلیه کندانس در سیستم های گاز و هوای فشرده

کاربرد :

در سیستم های هوا و یا گازهای فشرده معمولاً رطوبت موجود در هوا و یا گاز در اثر فشار به کندانس تبدیل شده و در داخل سیستم انباشته می شود. کندانس ایجاد شده باعث کاهش عملکرد مناسب سیستم ، خوردگی تجهیزات و نهایتاً از کار افتادگی سیستم و افزایش هزینه ها می گردد که باید بلافاصله از سیستم خارج گردد ؛ این عمل توسط ایرتراپ صورت می گیرد. این نوع ایرتراپ ها بدون نیاز به جدا کردن از خطوط لوله به راحتی قابل تعمیر و یا سرویس کردن هستند.

طرز کار :

یک شناور با مکانیزم ساده بوسیله اهرم متصل به آن دریچه خروجی را با یک ساچمه بر اساس میزان کندانس داخل تراپ باز و بسته می کند. باز شدن دریچه تدریجی بوده و با توجه به میزان کندانس بازمی شود و تغییرات لحظه ای فشار تاثیری بر روی آن ندارد. این تیپ از ایرتراپ ها معمولاً در مسیر مخازن گاز و یا هوای فشرده جهت تخلیه کندانس با حجم متغیر مورد استفاده قرار می گیرند.

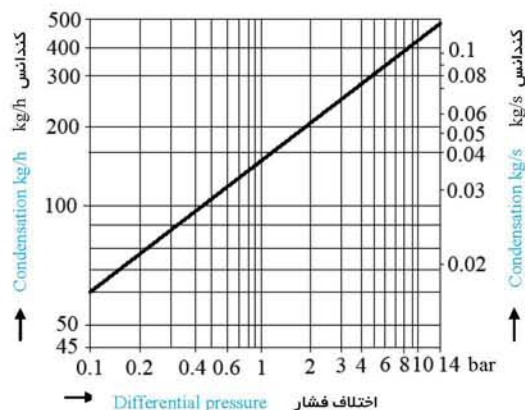
مشخصات فنی:

AT 12-1

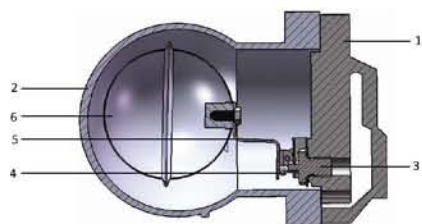
Installation:

Floater air traps must be installed in pipelines under tanks as the floater and its lever suspend horizontally ; In this state the arrow on the device plate suspends downwards. AT 12-1 floater air traps can be installed in a vertically and horizontally position. It is possible by remove and returns the trap cover.

Discharge capacity:



Parts material:

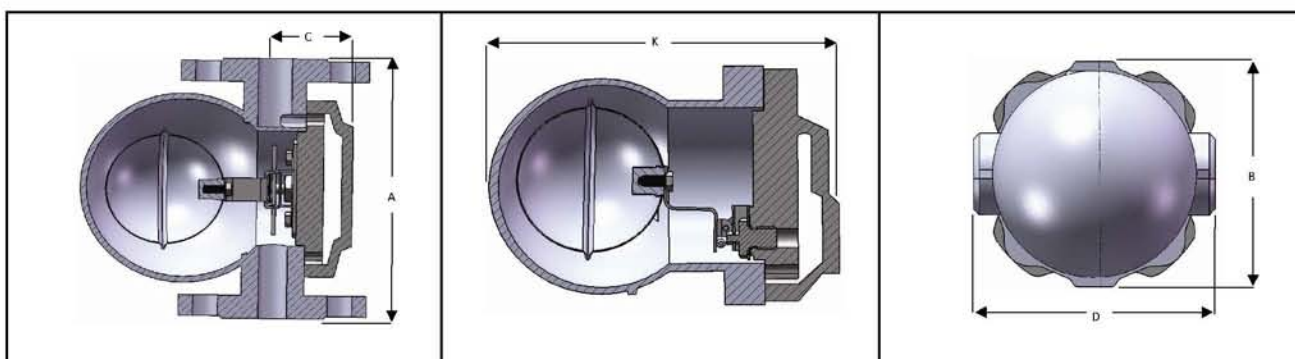


GGG40.3	Body	بدنه	۱
GGG40.3	Cover	درپوش	۲*
AISI304	استینلس استیل	سیت	۳*
AISI420	استینلس استیل	پلاک	۴*
AISI304	استینلس استیل	Floater crow	۵*
AISI304	استینلس استیل	Floater	۶*

* Spare parts

* قطعات یدکی

A	B	C	D	K	Size (mm) : سایز (mm)
150	109	75	125	148	DN15 (1/2")
150	109	75	125	148	DN20 (3/4")



How to order:

Please specify the below items when ordering:

نحوه سفارش:

لطفاً به هنگام سفارش دهی موارد زیر را مشخص نمایید:

Size & connection type	سایز و نوع اتصال
Working pressure	فشارکاری
Working temperature	دمای کاری
Max condensation rate	حداکثر میزان کندانس

نصب :

ایر تراپ های فلوتری بایستی طوری در خطوط لوله یا زیر مخازن نصب شوند که فلوتر و اهرم آن ها در حالت افقی قرار بگیرد ؛ در این حالت فلش روی نیم پلیت دستگاه به سمت پائین قرار می گیرد. ایر تراپ های فلوتری تیپ AT 12-1 می توانند هم به صورت افقی و هم به صورت عمودی در خطوط لوله نصب گردند که این عمل با چرخاندن درب ایر تراپ امکان پذیر می باشد.

ظرفیت تخلیه:

متریال قطعات: